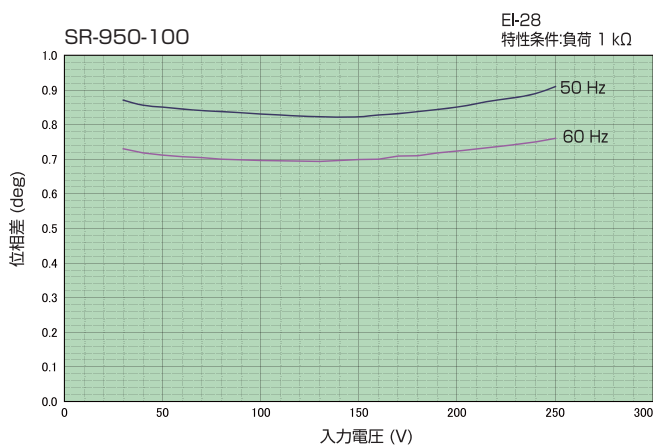


■ 特徴：

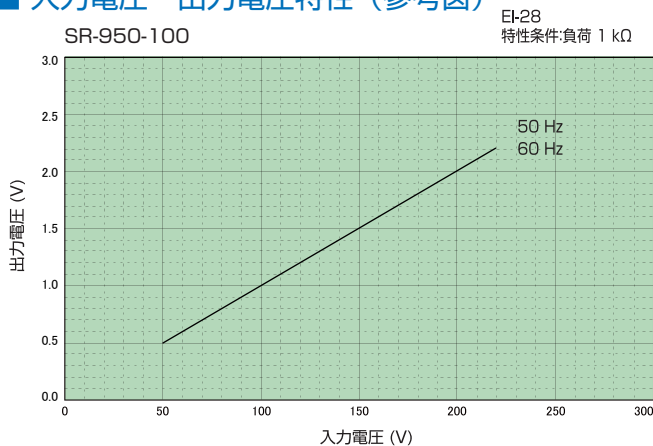
- 1) 当社独自の生産技術でポピン(熱硬化性フェノール樹脂)の成型から全自動巻線までの一貫生産により、高品質で低価格になっています。
また、極細線(約0.035 mm径)を均一に整列させた巻線が可能となり電気的特性の向上(位相差が小さい、低電圧領域まで直線性を維持、7次高調波までの歪みが少ない等)およびVTの小型化を実現しました。
- 2) ポピンの絶縁体は、高耐熱性フェノール樹脂を使用しているため変形や端子ズレを防止します。
- 3) リード端子は、衝撃、振動等のダメージに強いL形状になっています。
- 4) 品名：SR-950-100は、IEC 61010(JIS C 1010:測定、制御および研究室用電気機器の安全性)規格で規定された沿面距離/空間距離4 mm以上を確保していますので、定格入力電圧100 Vおよび200 V (50 Hz / 60 Hz)の両方に使用できます。

■ 用途：電力監視ユニット、パワーコンディショナー、各種省エネ機器の電力測定回路その他。

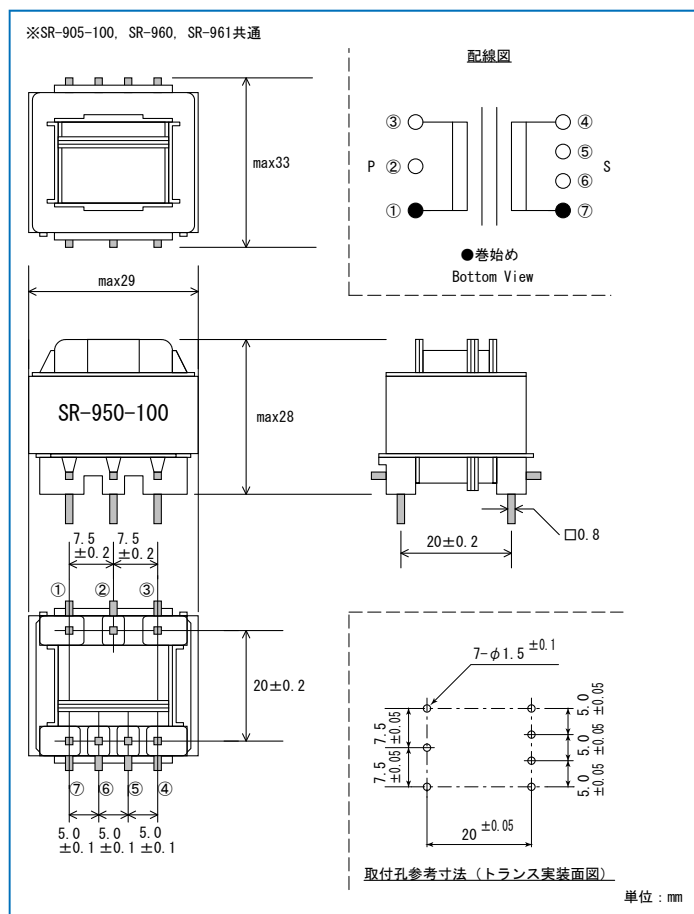
■ 入力電圧一位相差特性



■ 入力電圧—出力電圧特性 (参考図)



■ 外観図



■ 仕様

測定周波数: f = 50 Hz

品名	定格入力電圧	定格出力電圧	負荷抵抗	位相差	比誤差	歪率
SR-950-100	100 V / 200 V	1.0 V / 2.0 V	1.0 kΩ	1.0 deg 以下	±1.0 %	0.5 %
SR-960	290 V	1.7 V	1.7 kΩ			
SR-961	140 V					

備考) カスタム仕様の対応も可能です、その際は弊社営業にご相談下さい。

Rev.2.2

特約販売店

トウコウデンキ
東幸電機株式会社

ホームページ <http://www.tokoh.biz/>

問い合わせ窓口 E-Mail: office@tokoh.biz

