

L型ジャック

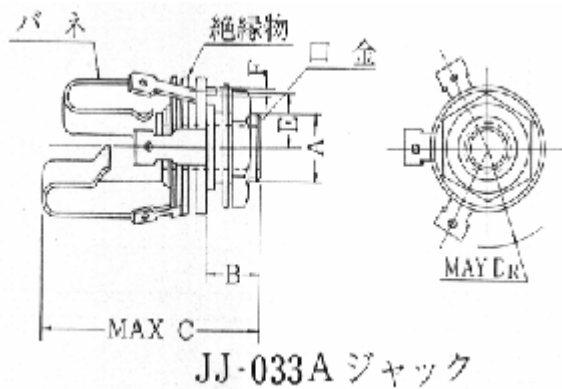
本品は各種の搬送用機器、無線用機器ならびに測定機器等において回路接続のために各種のプラグと併用して使用される小型(フレーム無し)ジャックであります。

おもな電氣的性能

- 1.耐電圧 AC 500V (r.m.s)
- 2.絶縁抵抗 DC 500V で100M 以上
- 3.接触抵抗 0.1Aにて20m 以下
(適合プラグと組合せて)

おもな使用材料および表面処理

- 1.バネ バネ用洋白板
- 2.絶縁板 フェノール樹脂
ワニス含浸処理
- 3.口金 黄銅 ニッケルメッキ
- 4.接点 銀合金



品名	接続略図	A	B	C	DR	E	F	適合プラグ	備考
JJ-033Aジャック		10P=1	7.10	33.70	13.01	7.40	1.4x1.2 以下	PJ-068プラグ	
JJ-034ジャック		10P=1	7.10	33.30	16.00	7.10	2.0	PJ-055Bプラグ	
3C-30ジャック		10P=1	8.10	33.50	13.00	7.40	1.4x1.2 以下	110号プラグ	